

La baie coulissante HYBRIDE motorisée

L'ouverture connectée...

Sécurité, tranquillité, confort de vie !

RÉFÉRENCE : BCDV13



La baie coulissante connectée s'ouvre d'un simple clic et multiplie les avantages HYBRIDES ! Elle facilite la manœuvre des baies de grandes dimensions. Elle favorise le passage des personnes à mobilité réduite. En parallèle, elle permet d'aérer votre logement en toute sécurité. La motorisation brevetée est posée en atelier

INDICE DE
RÉCHAUFFEMENT
CLIMATIQUE
69 KG
(KG CO² eq/UF)



PERFORMANCES

- Thermiques Uw : jusqu'à 1,3W/m².K en double vitrage et jusqu'à 1,1W/m².K en triple vitrage
- Apports solaires* Sw : 0.52
- Transmission lumineuse* Tlw : 0.64
- Air Eau Vent : A*4 / E*7B / V*B2
- Acoustiques : de 31dB - jusqu'à 35dB (en fonction du vitrage choisi)

(* Sur fenêtre de L1450 x H1440mm (tableau) avec vitrage VIR 4.16 argon.4)

minco[®]
La fenêtre
HYBRIDE

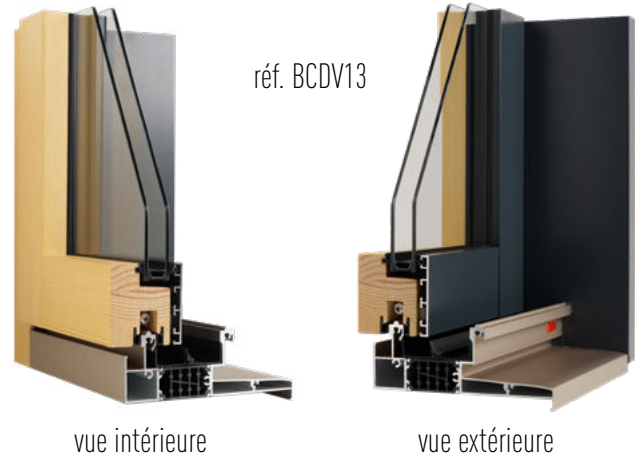
Le Concept du Mieux

La baie coulissante HYBRIDE motorisée

L'ouverture connectée...

CONCEPTION

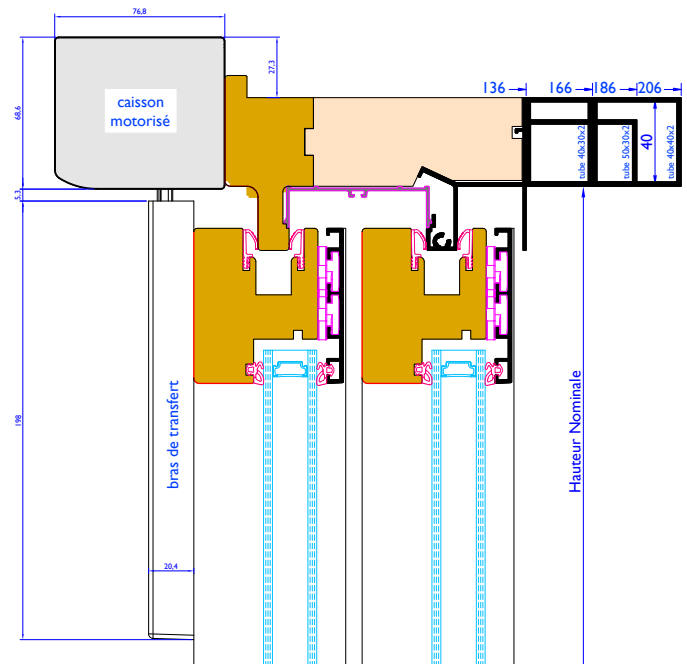
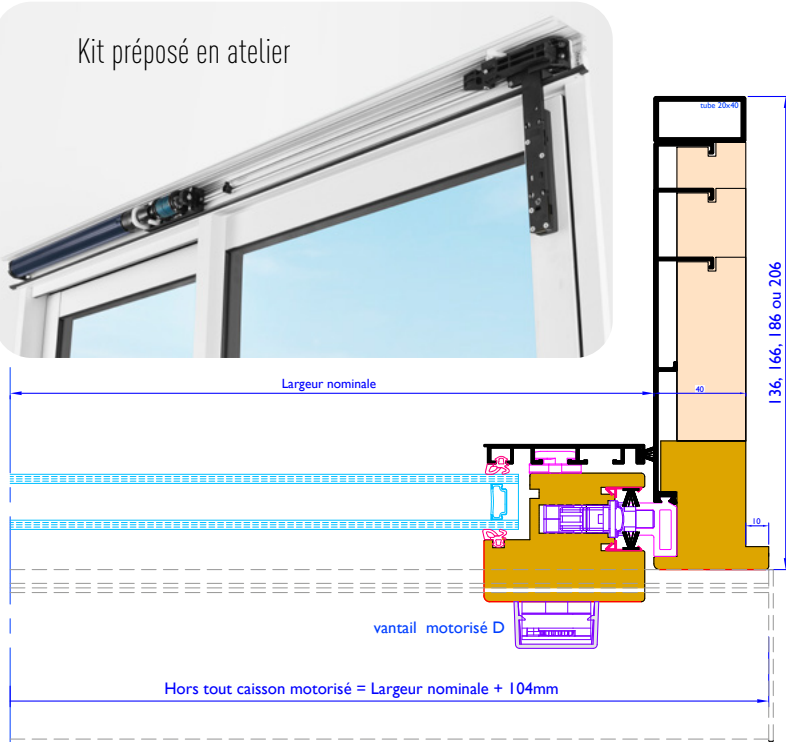
- Dormant de 56 x 50mm
- Tapée d'isolation de 136 à 206mm (pour doublage jusqu'à 200mm)
- Profils droit intérieur et droit extérieur
- En pin ou chêne de 56 x 70mm
- Crémone jusqu'à 4 points de fermeture
- Seuil aluminium anodisé argent à rupture de pont thermique
- Réalisable en double vitrage (réf. BCDV13) et en triple vitrage (réf. BCTV11)
- Coffre motorisé et bras de manœuvre posés et testés en atelier



vue intérieure

vue extérieure

Kit préposé en atelier



FAISABILITÉS



2 vantaux



Étude de faisabilité sur demande

Retrouvez toutes nos options
en ligne sur www.minco.fr

minco[®]
La fenêtre
HYBRIDE

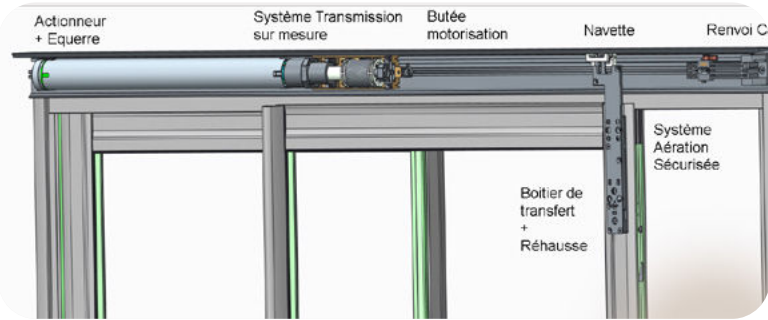
Le Concept du Mieux

La baie coulissante HYBRIDE motorisée

L'ouverture connectée...

LES + MINCO

Simplicité d'utilisation



Kit préposé en atelier



Fonctionnement piloté à distance par smartphone, inverseur radio ou mural

Gestion d'énergie et Qualité de l'air



Mode « aération » permet le renouvellement d'air



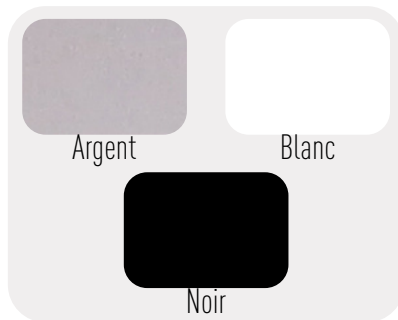
Utilisation aération sécurisée (anti-effraction)

Programmation possible de la fermeture automatique au choix après 10, 20 minutes ou illimitée.

Discrétion et esthétique



Capot et bras de manœuvre discret



Accessoires disponibles en 3 couleurs au choix : Argent, Blanc, Noir

Sécurité et fiabilité



Fermeture en toute sécurité avec arrêt sur obstacle (certificat de conformité CSTB)

NOS ENGAGEMENTS

Préservation de la ressource



GAÏA : tous impliqués



Conception 100% française



Qualité de l'air



Thermolaquage



minco®

La fenêtre HYBRIDE

Le Concept du Mieux